


Dell Vostro 3650


دليل المالك




الطراز: D19M
البريد الإلكتروني: D19M002

الملاحظات والتنبيهات والتحذيرات

ملاحظة: تشير كلمة "ملاحظة" إلى معلومات هامة تساعدك على تحقيق أقصى استفادة من المنتج الخاص بك. 

تنبيه: تشير كلمة "تنبيه" إما إلى احتمال حدوث تلف بالأجهزة أو فقدان للبيانات، كما تعلمك كيفية تجنب المشكلة. 

تحذير: تشير كلمة "تحذير" إلى احتمال حدوث ضرر بالملتمكات أو التعرض لإصابة جسدية أو الوفاة. 

حقوق الطبع والنشر © لعام 2016 محفوظة لشركة وشعار Dell أو الشركات التابعة لها. جميع الحقوق محفوظة. هذا المنتج محمي بموجب قوانين حقوق الطبع والنشر وحقوق الملكية الفكرية الأمريكية والدولية. و Dell Inc. في الولايات المتحدة و/أو نطاقات الاختصاص الأخرى، وكل العلامات والأسماء التجارية الأخرى الواردة هنا قد تكون علامات تجارية تخص Dell Inc. هما علامتان تجاريتان لشركة Dell. الشركات ذات الصلة المألوفة لها.

12 - 2016

مراجعة A01

جدول المحتويات

5	1 العمل على الكمبيوتر
5	تعليمات السلامة
5	قبل العمل داخل الكمبيوتر
5	إيقاف تشغيل جهاز الكمبيوتر الخاص بك
6	إيقاف تشغيل جهاز الكمبيوتر الخاص بك — Windows
6	إيقاف تشغيل جهاز الكمبيوتر الخاص بك — Windows
6	بعد العمل داخل الكمبيوتر
7	2 إزالة المكونات وتركيبها
7	الأدوات الموصى باستخدامها
7	إزالة الغطاء
7	تركيب الغطاء
8	إزالة الإطار
8	تثبيت الإطار
8	فتح باب الإطار الأمامي
9	إزالة مجموعة محرك الأقراص الثابتة
10	تركيب مجموعة محرك الأقراص الثابتة
10	إزالة محرك الأقراص الضوئية الرفيع
11	تركيب محرك الأقراص الضوئية الرفيع
11	إزالة بطاقة WLAN
12	تركيب بطاقة الشبكة اللاسلكية محلية النطاق (WLAN)
12	إزالة وحدة الذاكرة
13	تركيب وحدة الذاكرة
13	إزالة بطاقة توسيع PCIe
14	تركيب بطاقة توسيع PCIe
14	إزالة وحدة الإمداد بالتيار (PSU)
14	تركيب وحدة الإمداد بالتيار (PSU)
15	إزالة مفتاح التيار
15	تركيب مفتاح التيار
15	إزالة البطارية الخلية المصغرة
16	تركيب البطارية الخلية المصغرة
16	إزالة مجموعة المشنتت الحراري
17	تركيب مجموعة المشنتت الحراري
17	إزالة المعالج
17	تركيب المعالج
18	إزالة مروحة النظام
18	تركيب مروحة النظام
18	إزالة لوحة النظام
19	تركيب لوحة النظام
20	مخطط لوحة النظام
21	3 استكشاف المشكلات الخاصة بالكمبيوتر وإصلاحها

21.....الرموز التشخيصية لمصابيح LED للتيار.....

22.....رسائل الأخطاء التشخيصية.....

24.....رسائل أخطاء النظام.....

26.....**4** خيارات إعداد النظام.....

28.....نظرة عامة على إعداد النظام.....

28.....الوصول إلى إعداد النظام.....

29.....**5** المواصفات.....

32.....**6** الاتصال بشركة Dell.....

العمل على الكمبيوتر

تعليمات السلامة

التزم بإرشادات الأمان التالية للمساعدة على حماية الكمبيوتر من التعرض لتلف محتمل، وللمساعدة كذلك على ضمان السلامة الشخصية. ما لم يتم الإشارة إلى غير ذلك، فإن كل إجراء متضمن في هذا المستند يفترض وجود الظروف التالية:

- قيامك بقراءة معلومات الأمان الواردة مع الكمبيوتر.
- يمكن استبدال أحد المكونات أو -- في حالة شرائه بصورة منفصلة -- تثبيته من خلال اتباع إجراءات الإزالة بترتيب عكسي.

تحذير: افصل كل مصادر التيار قبل فتح غطاء الكمبيوتر أو اللوحات. بعد الانتهاء من العمل داخل الكمبيوتر، أعد تركيب كل الاغطية واللوحات والمسامير قبل توصيل مصدر التيار.



تحذير: قبل العمل داخل الكمبيوتر، اقرأ معلومات الأمان المرفقة بالكمبيوتر. للتعرف على المعلومات الإضافية الخاصة بأفضل ممارسات الأمان، راجع الصفحة الرئيسية الخاصة بـ "التوافق التنظيمي" على العنوان www.Dell.com/regulatory_compliance



تنبيه: العديد من الإصلاحات لا يجوز القيام بها إلا بواسطة الفني المختص. يجب أن تقوم فقط باكتشاف الأعطال وإصلاحها وعمليات الإصلاح البسيطة وفقاً لما هو موضح في وثائق المنتج، أو كما يتم توجيهك من خلال خدمة الصيانة على الإنترنت أو عبر الهاتف أو بواسطة فريق الدعم. لا يغطي الضمان التلغيات الناتجة عن القيام بأعمال الصيانة بواسطة أفراد غير معتمدين لدى **Dell**. يُرجى قراءة وإتباع تعليمات الأمان المرفقة مع المنتج.



تنبيه: لتجنب تفرغ شحنة الكهراء الاستاتيكية، قم بتأريض نفسك عن طريق استخدام عصابة اليد المضادة للكهراء الاستاتيكية أو لس سطح معدني غير مطلي (مثل الموصل الموجود على الجزء الخلفي لجهاز الكمبيوتر) بشكل دوري.



تنبيه: تعامل مع المكونات والبطاقات بعناية. لا تلمس المكونات أو نقاط التلامس الموجودة على البطاقة. أمسك البطاقة من إحدى حوافها، أو من حامل التثبيت المعدني الخاص بها. أمسك أحد المكونات مثل معالج من حوافها، وليس من السنن الخاصة به.



تنبيه: عندما تفصل أحد الكابلات، اسحب من الموصل الخاص به، أو من عروة السحب الخاصة به، وليس من الكابل نفسه. بعض الكابلات تتميز بوجود موصلات مزودة بعروة قفل، فإذا كنت تحاول فصل هذا النوع من الكابلات، فاضغط على عروات القفل قبل فصل الكابل. وبينما تقوم بسحب الموصلات عن بعضها، حافظ على تساويها لكي تتجنب تقي أي من سنن الموصل. أيضاً، قبل توصيل الكابل، تأكد أنه قد تم توجيهه ومحاذاة الكابلات بطريقة صحيحة.



ملاحظة: قد تظهر ألوان الكمبيوتر الخاص بك وبعض المكونات المحددة بشكل مختلف عما هو مبيّن في هذا المستند.



قبل العمل داخل الكمبيوتر

لتجنب إتلاف جهاز الكمبيوتر الخاص بك، قم بإجراء الخطوات التالية قبل التعامل مع الأجزاء الداخلية لجهاز الكمبيوتر.

1. تأكد من اتباعك [تعليمات السلامة](#).
2. تأكد أن سطح العمل مسطح ونظيف لوقاية غطاء جهاز الكمبيوتر من التعرض للخدوش.
3. قم بإيقاف تشغيل جهاز الكمبيوتر الخاص بك (انظر [إيقاف تشغيل جهاز الكمبيوتر الخاص بك](#)).

تنبيه: لفصل كابل الشبكة، قم أولاً بفصل الكابل عن جهاز الكمبيوتر، ثم افصله عن الجهاز المتصل بالشبكة.




4. افصل كل كابلات الشبكة عن جهاز الكمبيوتر.
5. افصل جهاز الكمبيوتر الخاص بك وكافة الأجهزة المتصلة به من مأخذ التيار الكهربائي الخاصة بهم.
6. اضغط مع الاستمرار على زر التشغيل أثناء فصل الكمبيوتر لعزل لوحة النظام أرضياً.
7. قم بإزالة الغطاء.

تنبيه: قبل لمس أي شيء داخل جهاز الكمبيوتر، قم بتأريض نفسك بواسطة لمس سطح معدني غير مطلي، مثل السطح المعدني الموجود في الجزء الخلفي من جهاز الكمبيوتر. أثناء العمل، المس سطح معدني غير مطلي بشكل دوري لتفريغ الكهراء الساكنة والتي قد تلحق المكونات الداخلية لجهاز الكمبيوتر.



إيقاف تشغيل جهاز الكمبيوتر الخاص بك


إيقاف تشغيل جهاز الكمبيوتر الخاص بك — 8 Windows

تنبيه: لكي تصيب فقد البيانات، قم بحفظ جميع الملفات المفتوحة وأغلقها وقم بإنهاء جميع البرامج المفتوحة قبل إيقاف تشغيل جهاز الكمبيوتر الخاص بك. 

1. إيقاف تشغيل الكمبيوتر:


• في Windows 8 (باستخدام جهاز لمسي):

1. انتقل من الحافة اليمنى للشاشة، وافتح قائمة الاختصارات ثم حدد إصابات.

2. انقر  ثم انقر فوق إيقاف التشغيل


• في Windows 8 (باستخدام ماوس):

1. قم بالإشارة إلى الركن الأيمن العلوي من الشاشة وانقر فوق إصابات.

2. انقر فوق  وانقر فوق إيقاف التشغيل.


2. تأكد من إيقاف تشغيل جهاز الكمبيوتر وجميع الأجهزة المتصلة به. في حالة عدم توقف جهاز الكمبيوتر والأجهزة المتصلة به تلقائيًا عندما تقوم بإيقاف تشغيل نظام التشغيل الخاص بك، اضغط مع الاستمرار على زر التيار لمدة نحو 6 ثوانٍ لإيقاف تشغيلهم.

إيقاف تشغيل جهاز الكمبيوتر الخاص بك — 7 Windows

تنبيه: لكي تصيب فقد البيانات، قم بحفظ جميع الملفات المفتوحة وأغلقها وقم بإنهاء جميع البرامج المفتوحة قبل إيقاف تشغيل جهاز الكمبيوتر الخاص بك. 

1. انقر على ابدأ.


2. انقر على إيقاف التشغيل.

 ملاحظة: تأكد من إيقاف تشغيل جهاز الكمبيوتر وجميع الأجهزة المتصلة به. في حالة عدم توقف جهاز الكمبيوتر والأجهزة المتصلة به تلقائيًا عندما تقوم بإيقاف تشغيل نظام التشغيل الخاص بك، اضغط مع الاستمرار على زر التيار لمدة نحو 6 ثوانٍ لإيقاف تشغيلهم.

بعد العمل داخل الكمبيوتر

بعد إكمال أي إجراء بديل، تأكد من توصيل أي أجهزة خارجية، وبطاقات، وكبلات قبل تشغيل الكمبيوتر.

1. أعد وضع الغطاء.

تنبيه: لتوصيل كبل شبكة، صل الكبل بجهاز الشبكة أولاً ثم قم بتوصيله بالكمبيوتر. 

2. صل كبلات أي تليفون أو شبكة بالكمبيوتر.

3. صل الكمبيوتر وجميع الأجهزة المتصلة بالمنافذ الكهربائية الخاصة بها.

4. قم بتشغيل الكمبيوتر.

5. إذا تطلب الأمر، تحقق أن الكمبيوتر يعمل بشكل صحيح عن طريق تشغيل تشخيصات Dell.

إزالة المكونات وتركيبها

يوفر هذا القسم معلومات تفصيلية حول كيفية إزالة أو تركيب مكونات من الكمبيوتر.

الأدوات الموصى باستخدامها

قد تتطلب الإجراءات الواردة في هذه الوثيقة توفر الأدوات التالية:

- . مفك صغير بسن مسطح
- . مفك Phillips رقم 1
- . مخطاط بلاستيكي صغير
- . مفك سداسي

إزالة الغطاء

1. اتبع الإجراءات الواردة في [قيل العمل داخل الكمبيوتر](#).
2. لإزالة الغطاء:
 - a. قم المسامير للغطاء في الكمبيوتر [1].
 - b. أزح اللوحة باتجاه مقدمة الكمبيوتر وارفعها بعيدًا عن الكمبيوتر [2].

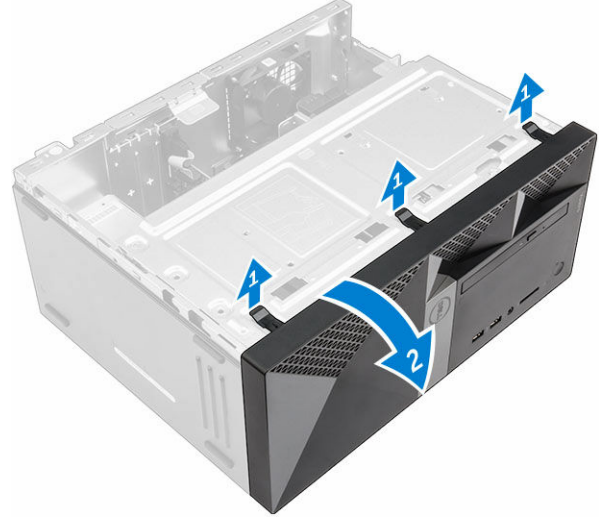


تركيب الغطاء

1. ضع الغطاء على الكمبيوتر وأزح الغطاء للأمام حتى يستقر في مكانه.
2. اربط المسامير لتثبيت الغطاء في الكمبيوتر.
3. اتبع الإجراءات الموجودة في [بعد العمل داخل الكمبيوتر](#).

إزالة الإطار

1. اتبع الإجراءات الواردة في [قيل العمل داخل الكمبيوتر](#).
2. قم بإزالة [الغطاء](#).
3. لإزالة الإطار الأمامي:
 - a. ارفع الألسنة لتحرير الإطار الأمامي من الكمبيوتر.
 - b. قم بإزالة الإطار الأمامي من الكمبيوتر.

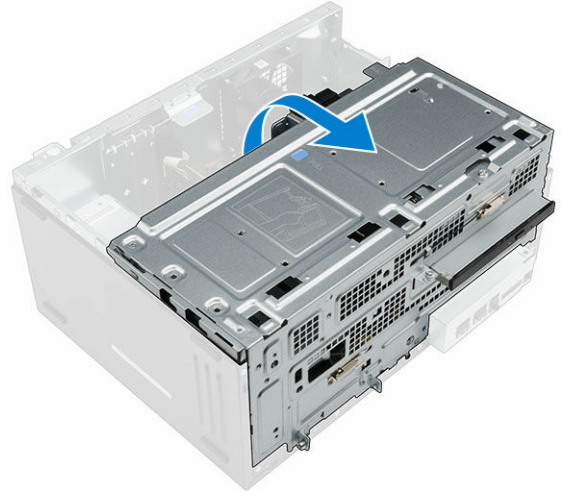


تثبيت الإطار

1. أدخل الألسنة الموجودة على الإطار داخل الفتحات الموجودة على الكمبيوتر.
2. اضغط على الإطار حتى تستقر الألسنة في مكانها.
3. قم بتركيب [الغطاء](#).
4. اتبع الإجراءات الموجودة في [بعد العمل داخل الكمبيوتر](#).

فتح باب الإطار الأمامي

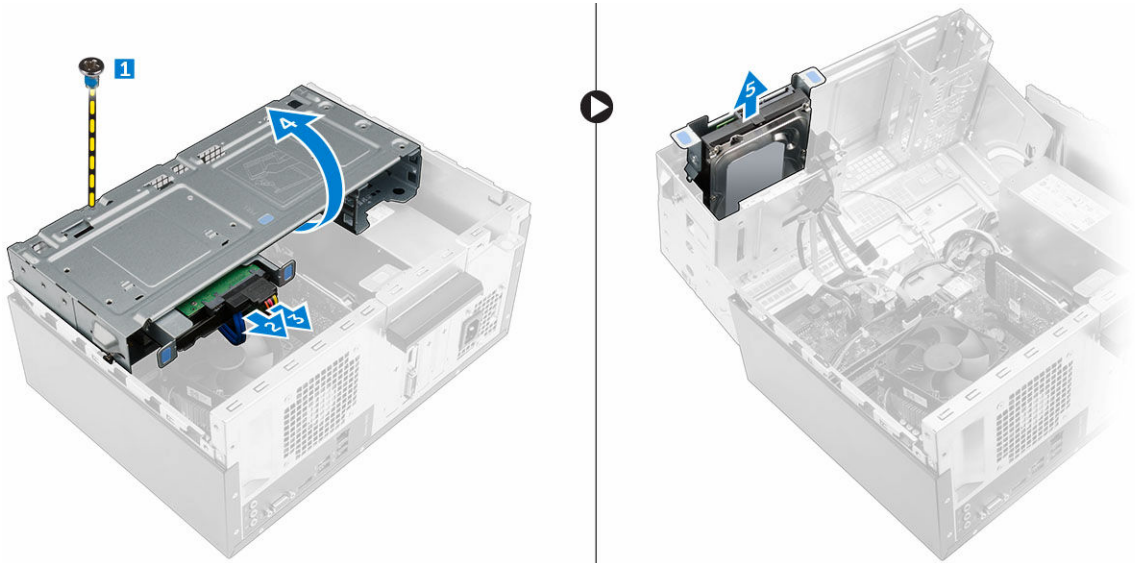
1. اتبع الإجراءات الواردة في [قيل العمل داخل الكمبيوتر](#).
2. قم بإزالة:
 - [الغطاء](#)
 - [إطار](#)
3. اسحب باب الإطار الأمامي لفتحه.



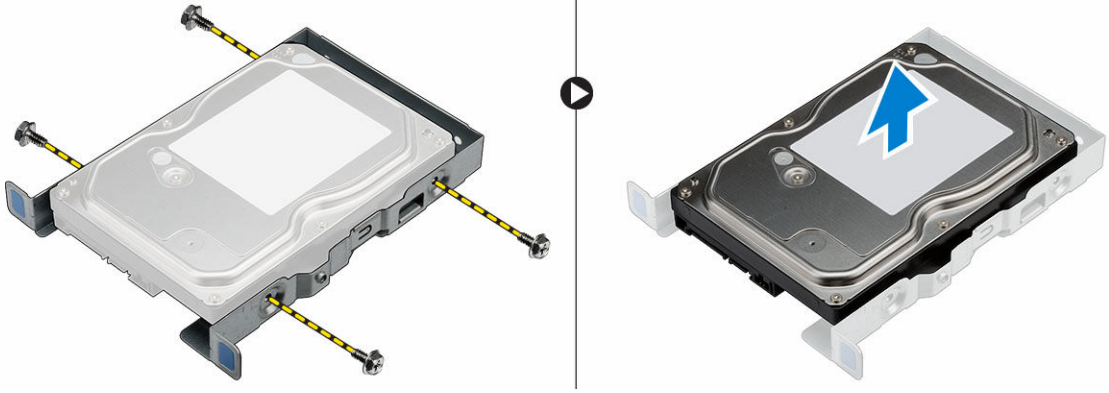
⚠ تنبيه: يفتح باب الإطار الأمامي على نطاق محدود فقط. انظر الملصق المطبوع للتحقق من مستوى مسموح به.

إزالة مجموعة محرك الأقراص الثابتة

1. اتبع الإجراءات الواردة في [قيل العمل داخل الكمبيوتر](#).
2. قم بإزالة:
 - [الغطاء](#)
 - [إطار](#)
3. لإزالة مجموعة محرك الأقراص الثابتة:
 - a. قم بإزالة المسامير اللولبية المثبت لمجموعة محرك الأقراص الثابتة في باب الإطار الأمامي [1].
 - b. افصل كبلات مجموعة محرك الأقراص الثابتة عن الموصلات الموجودة في محرك الأقراص الثابتة [2، 3].
 - c. افتح [باب الإطار الأمامي](#) [4].
 - d. اضغط على الألسنة المعدنية على كلا الجانبين واسحب مجموعة محرك الأقراص الثابتة خارج الكمبيوتر [6].



4. لإزالة محرك الأقراص الثابتة من حامل محرك الأقراص الثابتة.
 - a. قم بإزالة المسامير اللولبية التي تثبت حامل محرك الأقراص الثابتة في محرك الأقراص الثابتة.
 - b. قم بإزالة محرك الأقراص الثابتة من حامل محرك الأقراص الثابتة.

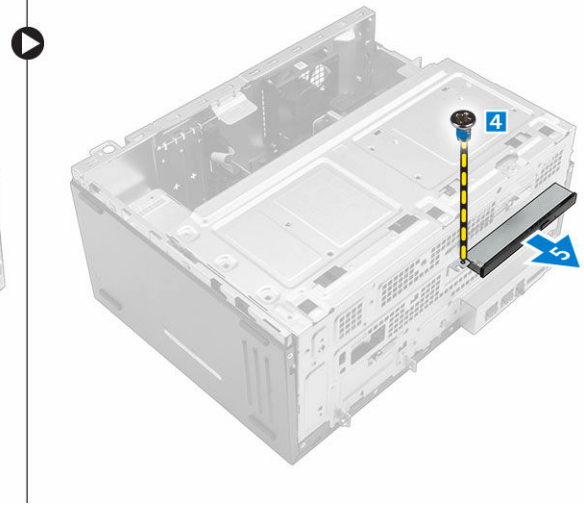
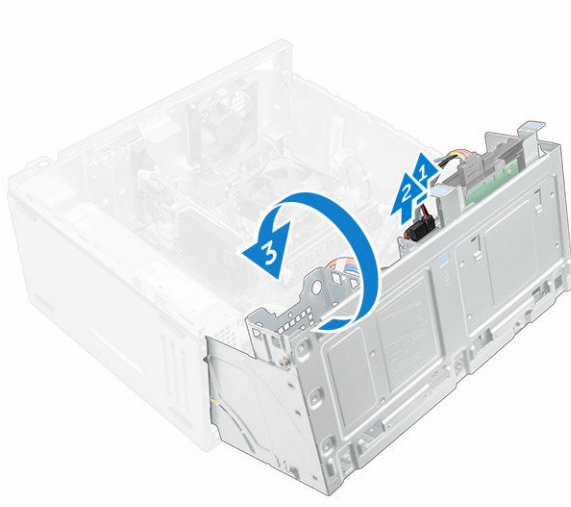


تركيب مجموعة محرك الأقراص الثابتة

1. أعد وضع محرك الأقراص الثابتة في الحامل الخاص به.
2. قم بتركيب المسامير اللولبية التي تثبت مسند محرك الأقراص الثابتة.
3. أدخل مجموعة محرك الأقراص الثابتة إلى الفتحة الموجودة على الكمبيوتر حتى تستقر في مكانها.
4. أغلق باب إغلاق الإطار الأمامي.
5. قم بتركيب المسامير اللولبية المثبت لمجموعة محرك الأقراص الثابتة في باب الإطار الأمامي.
6. قم بتوصيل كبل SATA وكبل التيار بالموصلات الموجودة في محرك الأقراص الثابتة.
7. قم بتركيب:
 - [إطار](#)
 - [الغطاء](#)
8. اتبع الإجراءات الموجودة في [بعد العمل داخل الكمبيوتر](#).

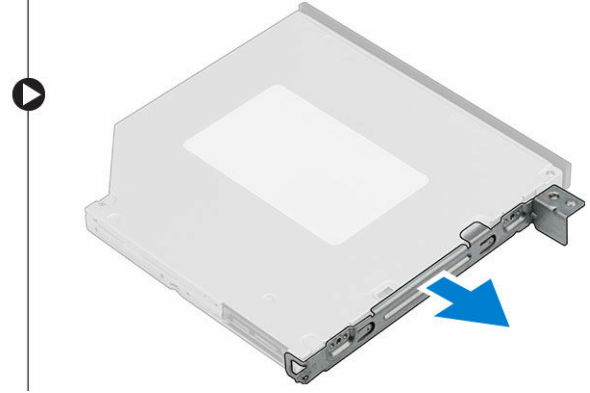
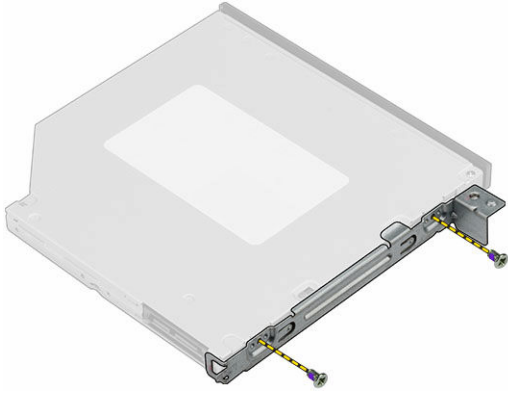
إزالة محرك الأقراص الضوئية الرفيع

1. اتبع الإجراءات الواردة في [قبل العمل داخل الكمبيوتر](#).
2. قم بإزالة:
 - [الغطاء](#)
 - [إطار](#)
3. لإزالة مجموعة محرك الأقراص الضوئية:
 - a. افتح [باب الإطار الأمامي](#).
 - b. افصل كبل البيانات وكبل التيار من الموصلات الموجودة على مجموعة محرك الأقراص الضوئية [1، 2].
 - c. أغلق باب إغلاق الإطار الأمامي [3].
 - d. قم بإزالة المسامير التي تثبت مجموعة محرك الأقراص الضوئية في الكمبيوتر [4].
 - e. قم بإزالة مجموعة محرك الأقراص الضوئية خارج الكمبيوتر [5].



4. لإزالة حامل محرك الأقراص الضوئية:

- قم بفك المسامير المثبتة لحامل محرك الأقراص الضوئية بمحرك الأقراص الضوئية.
- قم بإزالة حامل محرك الأقراص الضوئية من محرك الأقراص الضوئية.



تركيب محرك الأقراص الضوئية الرفيع

- ضع حامل محرك الأقراص الضوئية على محرك الأقراص الضوئية.
- اربط المسامير لتثبيت حامل محرك الأقراص الضوئية في محرك الأقراص الضوئية.
- أدخل محرك الأقراص الضوئية في حاوية محرك الأقراص الضوئية حتى تستقر في مكانها.
- اربط المسامير لتثبيت مجموعة محرك الأقراص الضوئية في الكمبيوتر.
- افتح باب الإطار الأمامي.
- قم بتوصيل كبل البيانات وكبل التيار بالموصلات الموجودة في مجموعة محرك الأقراص الضوئية.
- أغلق باب إغلاق الإطار الأمامي.
- قم بتركيب:
- إطار
- الغطاء
- اتبع الإجراءات الموجودة في [بعد العمل داخل الكمبيوتر](#).

إزالة بطاقة WLAN

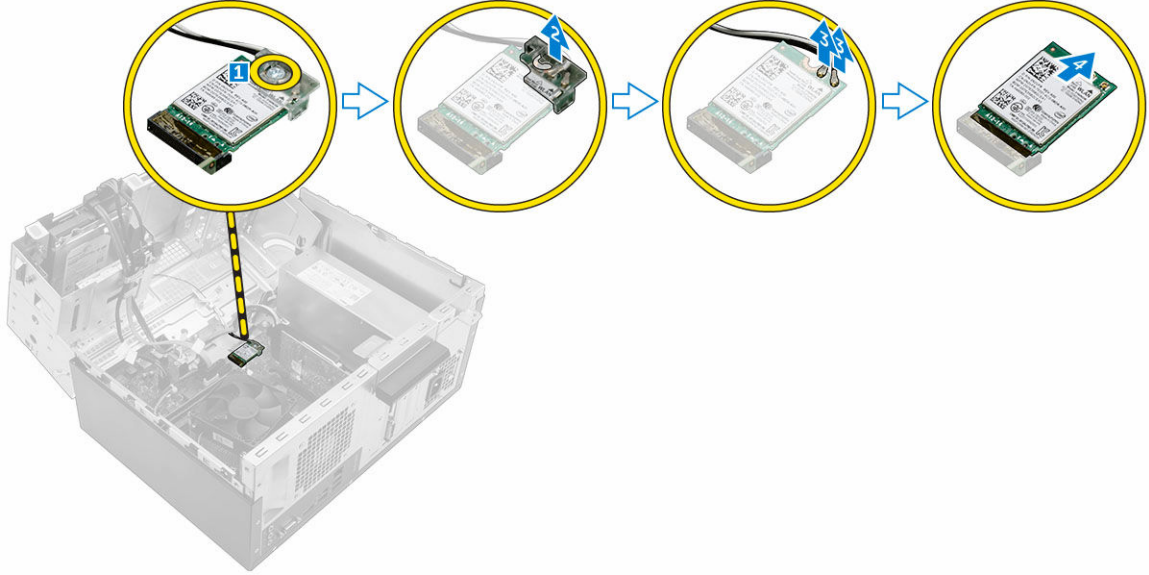
- اتبع الإجراءات الواردة في [قبل العمل داخل الكمبيوتر](#).
- قم بإزالة:
- الغطاء

إطار

3. افتح باب الإطار الأمامي.

4. لإزالة بطاقة WLAN:

- قم بإزالة المسمار اللولبي لتحرير اللسان البلاستيكي الذي يثبت بطاقة WLAN في الكمبيوتر [1].
- قم بإزالة اللسان البلاستيكي للوصول إلى كبلات [2] WLAN.
- افصل كبلات WLAN عن الموصلات الموجودة في بطاقة [3] WLAN.
- افصل بطاقة WLAN من الموصل على لوحة النظام [4].

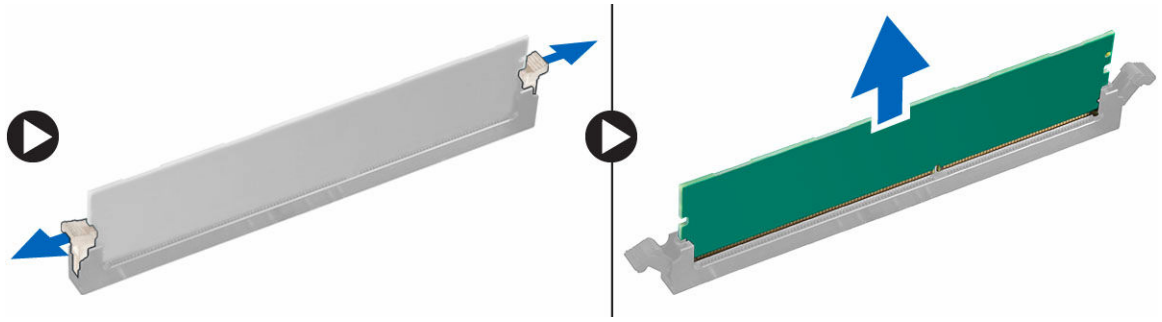


تركيب بطاقة الشبكة اللاسلكية محلية النطاق (WLAN)

1. قم بإدخال بطاقة WLAN في الموصل الخاص بها على لوحة النظام.
2. قم بتوصيل كبلات WLAN بالموصلات الموجودة في بطاقة WLAN.
3. ضع لسان التثبيت البلاستيكي واربط المسمار لتثبيت بطاقة WLAN في لوحة النظام.
4. أغلق باب إغلاق الإطار الأمامي.
5. قم بتركيب:
 - a. إطار
 - b. الغطاء
6. اتبع الإجراءات الموجودة في [بعد العمل داخل الكمبيوتر](#).

إزالة وحدة الذاكرة

1. اتبع الإجراءات الواردة في [قبل العمل داخل الكمبيوتر](#).
2. قم بإزالة:
 - a. الغطاء
 - b. إطار
3. افتح باب الإطار الأمامي.
4. لإزالة وحدة الذاكرة:
 - a. اضغط على السنّة احتجاز وحدة الذاكرة الموجودة على جانبي وحدة الذاكرة.
 - b. ارفع وحدة الذاكرة من الموصل الخاص بها على لوحة النظام.

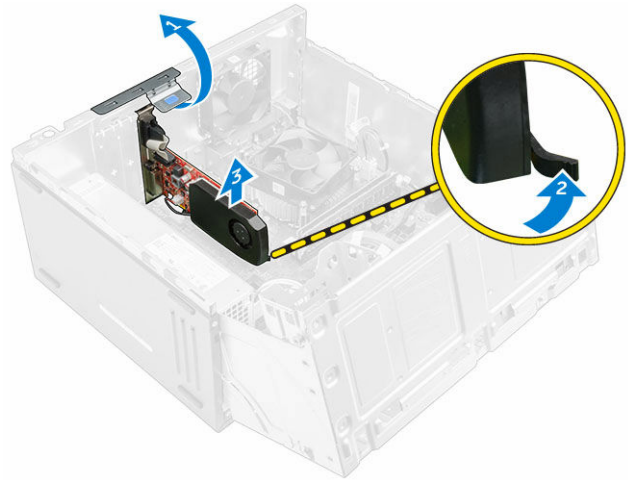


تركيب وحدة الذاكرة

1. قم بمحاذاة الفتحة الموجودة في وحدة الذاكرة مع العروة الموجودة في موصل وحدة الذاكرة.
2. أدخل وحدة الذاكرة في المقبس الخاص بها.
3. اضغط على وحدة الذاكرة حتى تستقر السنة احتجاز وحدة الذاكرة في مكانها.
4. أغلق باب إغلاق الإطار الأمامي.
5. قم بتركيب:
 - a. [الغطاء](#)
 - b. [إطار](#)
6. اتبع الإجراءات الموجودة في [بعد العمل داخل الكمبيوتر](#).

إزالة بطاقة توسيع PCIe

1. اتبع الإجراءات الواردة في [قبل العمل داخل الكمبيوتر](#).
2. قم بإزالة:
 - . [الغطاء](#)
 - . [إطار](#)
3. افتح [باب الإطار الأمامي](#).
4. لإزالة بطاقة توسيع PCIe:
 - a. اسحب مزلاج التحرير لإلغاء قفل بطاقة توسيع [1].
 - b. ادفع لسان التحرير [2] وارفع بطاقة توسيع PCIe من الكمبيوتر [3].

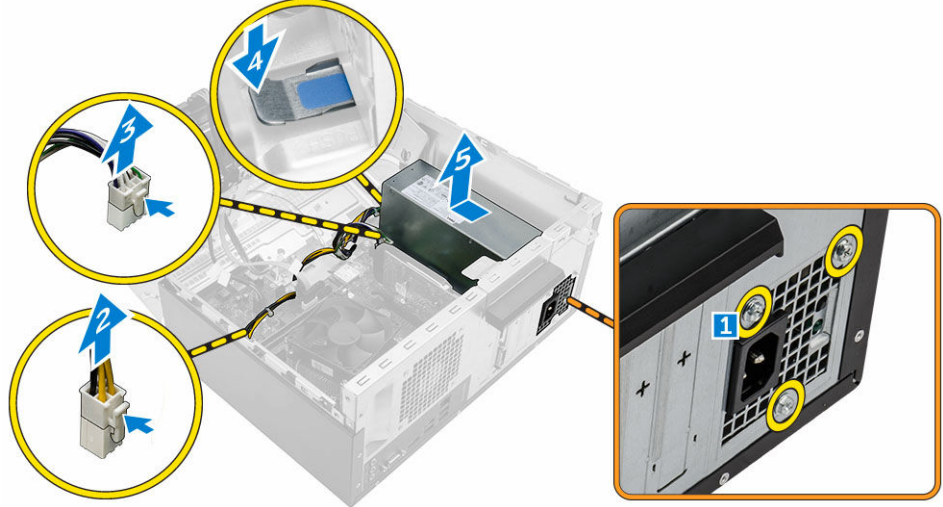


تركيب بطاقة توسيع PCIe

1. اسحب مزلاج التحرير لفتحه.
2. أدخل بطاقة توسيع PCIe في الموصل الموجود في لوحة النظام.
3. قم بتثبيت بطاقة توسيع PCIe عن طريق الضغط على مزلاج احتجاز البطاقة حتى تستقر في مكانها.
4. أغلق مزلاج التحرير.
5. أغلق باب إغلاق الإطار الأمامي.
6. قم بتركيب:
 - a. [إطار](#)
 - b. [الغطاء](#)
7. اتبع الإجراءات الموجودة في [بعد العمل داخل الكمبيوتر](#).

إزالة وحدة الإمداد بالتيار (PSU)

1. اتبع الإجراءات الواردة في [قبل العمل داخل الكمبيوتر](#).
2. قم بإزالة:
 - a. [الغطاء](#)
 - b. [إطار](#)
3. افتح باب الإطار الأمامي.
4. لإزالة وحدة PSU:
 - a. قم بإزالة المسامير المثبتة لوحدة PSU في الكمبيوتر [1].
 - b. افصل كبلات PSU من الموصلات الموجودة على لوحة النظام [2، 3].
 - c. افصل كبلات PSU عن مشابك الاحتجاز.
 - d. اضغط على لسان التحرير المعدني [4]، وأزح وحدة الإمداد بالتيار (PSU) باتجاه الجزء الخلفي وارفعها إلى خارج الكمبيوتر [5].



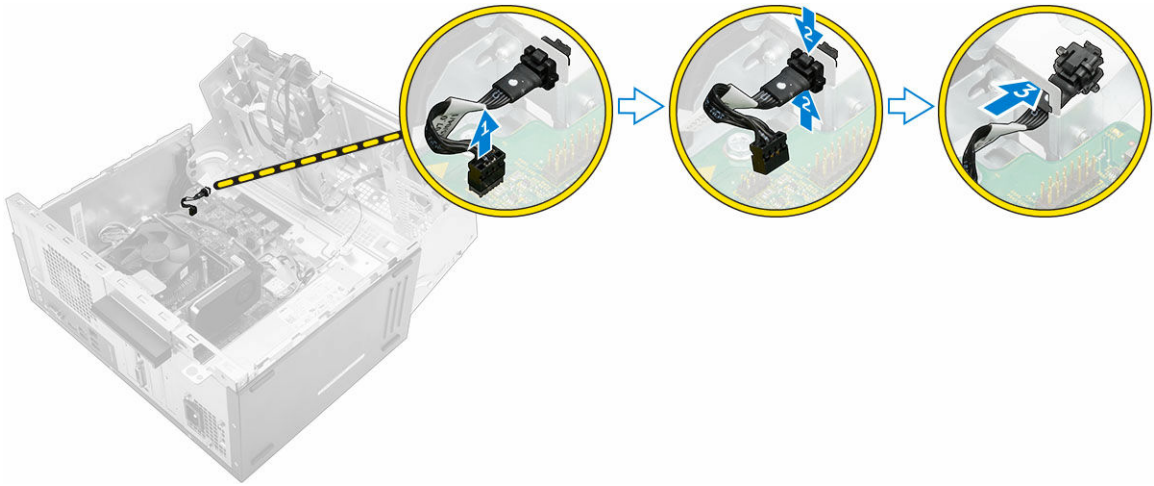
تركيب وحدة الإمداد بالتيار (PSU)

1. أدخل وحدة PSU داخل فتحة وحدة PSU، وقم بإزاحتها باتجاه الجزء الخلفي من الكمبيوتر حتى تستقر في مكانها.
2. أحكم ربط المسامير لتثبيت وحدة PSU بالكمبيوتر.
3. قم بتوجيه كبلات وحدة PSU خلال مشابك الاحتجاز.
4. قم بتوصيل كبلات PSU بالموصلات الموجودة في لوحة النظام:
5. أغلق باب إغلاق الإطار الأمامي.
6. قم بتركيب:

- . إطار
- . الغطاء
- 7. اتبع الإجراءات الموجودة في بعد العمل داخل الكمبيوتر.

إزالة مفتاح التيار

1. اتبع الإجراءات الواردة في قبل العمل داخل الكمبيوتر.
2. قم بإزالة:
 - . الغطاء
 - . إطار
3. افتح باب الإطار الأمامي.
4. قم بإزالة مفتاح التيار.
 - a. افصل كبل مفتاح التيار عن لوحة النظام [1].
 - b. أخرج كبل مفتاح التيار من مشبك الاحتجاز.
 - c. اضغط على لسان التحرير [2] وأزح مفتاح التيار خارج الكمبيوتر [3].



تركيب مفتاح التيار

1. أدخل مفتاح الطاقة في الفتحة واضغط عليه حتى يستقر في مكانه.
2. قم بتوجيه كبل مفتاح التيار خلال مشبك الاحتجاز المعدني.
3. قم بتوصيل كبل زر التيار بالموصل الموجود على لوحة النظام.
4. أغلق باب إغلاق الإطار الأمامي.
5. قم بتركيب:
 - . إطار
 - . الغطاء
6. اتبع الإجراءات الموجودة في بعد العمل داخل الكمبيوتر.

إزالة البطارية الخلووية المصغرة

1. اتبع الإجراءات الواردة في قبل العمل داخل الكمبيوتر.
2. قم بإزالة:
 - . الغطاء
 - . إطار
3. افتح باب الإطار الأمامي.
4. لإزالة البطارية الخلووية المصغرة:

- a. اضغط على مزلاج التحرير حتى تخرج البطارية الخلوية المصغرة.
- b. قم بإزالة البطارية الخلوية المصغرة من الموصل الموجود في لوحة النظام.

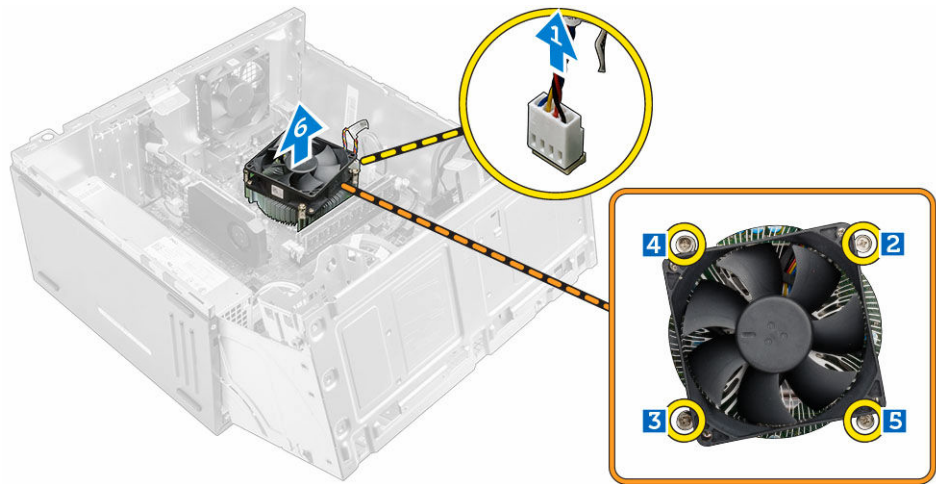


تركيب البطارية الخلوية المصغرة

1. أمسك بالبطارية مع مواجهة الجانب الموجب المحدد برمز علامة زائد [+] للأعلى، ثم أدخلها تحت السنّة التثبيت عند الجانب الموجب من الموصل.
2. اضغط البطارية لأسفل في الموصل حتى تستقر في مكانها.
3. أغلق باب إغلاق الإطار الأمامي.
4. قم بتركيب:
 - . إطار
 - . الغطاء
5. اتبع الإجراءات الموجودة في [بعد العمل داخل الكمبيوتر](#).

إزالة مجموعة المشتت الحراري

1. اتبع الإجراءات الواردة في [قبل العمل داخل الكمبيوتر](#).
2. قم بإزالة:
 - . الغطاء
 - . إطار
3. افتح باب الإطار الأمامي.
4. لإزالة مجموعة المشتت الحراري.
 - a. افصل كبل مجموعة المشتت الحراري عن الموصل الموجود في لوحة النظام [1].
 - b. قم بفك المسامير المثبتة لمجموعة المشتت الحراري بلوحة النظام [2، 3، 4، 5].
 - c. ارفع مجموعة المشتت الحراري من الكمبيوتر [6].



تركيب مجموعة المشتت الحراري

1. ضع مجموعة المشتت الحراري على المعالج.
2. قم بإحكام ربط المسامير المثبتة لمجموعة المشتت الحراري بلوحة النظام.
3. قم بتوصيل كبل مجموعة المشتت الحراري بالموصل الموجود في لوحة النظام.
4. أغلق باب إغلاق الإطار الأمامي.
5. قم بتركيب:
 - . إطار
 - . الغطاء
6. اتبع الإجراءات الموجودة في [بعد العمل داخل الكمبيوتر](#).

إزالة المعالج

1. اتبع الإجراءات الواردة في [قبل العمل داخل الكمبيوتر](#).
2. قم بإزالة:
 - . الغطاء
 - . إطار
3. افتح باب الإطار الأمامي.
4. قم بإزالة [مجموعة المشتت الحراري](#).
5. لإزالة المعالج:
 - a. حرر ذراع المقيس عن طريق دفع الذراع لأسفل ونحو الخارج من أسفل اللسان الموجود على واقي المعالج [1].
 - b. ارفع الذراع لأعلى وارفع واقي المعالج [2].
 - c. ارفع المعالج بعناية إلى خارج المقيس [3].

تنبيه: سنون مقيس المعالج سهلة الكسر ويمكن تلفها بشكل دائم. توخي الحذر في عدم ثني السنون بمقيس المعالج عند إزالة المعالج خارج المقيس.



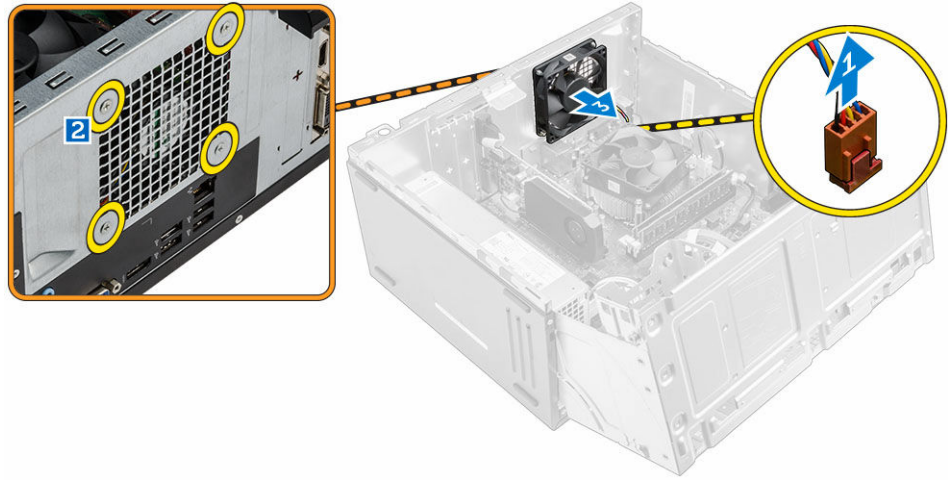
تركيب المعالج

1. قم بمحاذاة المعالج مع مفاتيح المقيس.
- تنبيه: لا تتم تثبيت المعالج بعنف. عند وضع المعالج مكانه الصحيح، يتم تمشيته بسهولة في المقيس.
2. قم بمحاذاة مؤشر السن 1 للمعالج مع المثالث على المقيس.
3. ضع المعالج على المقيس وبالتالي تحاذي الفتحات على المعالج مع مفاتيح المقيس.
4. أغلق واقي المعالج عن طريق إزاحته تحت مسمار التثبيت.
5. أنزل ذراع المقيس وادفعه تحت اللسان لتثبيته.
6. قم بتركيب [مجموعة المشتت الحراري](#).
7. أغلق باب إغلاق الإطار الأمامي.
8. قم بتركيب:
 - a. إطار

- b. [الغطاء](#)
9. اتبع الإجراءات الموجودة في [بعد العمل داخل الكمبيوتر](#).

إزالة مروحة النظام

1. اتبع الإجراءات الواردة في [قبل العمل داخل الكمبيوتر](#).
2. قم بإزالة:
 - . [الغطاء](#)
 - . [إطار](#)
3. افتح [باب الإطار الأمامي](#).
4. لإزالة مروحة النظام:
 - a. افصل كبل مروحة النظام عن الموصل الموجود على لوحة النظام [1].
 - b. قم بفك المسامير التي تثبت مروحة النظام بالكمبيوتر [2].
 - c. ارفع مروحة النظام خارج الكمبيوتر [3].



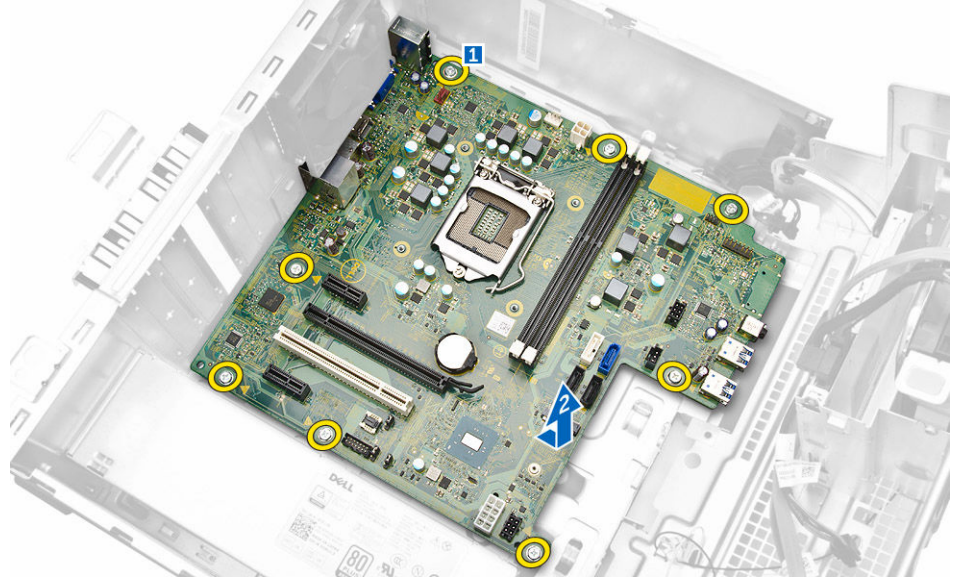
تركيب مروحة النظام

1. قم بتثبيت مروحة النظام من الجانبين باستخدام طرف الكبل الذي يواجه الجزء السفلي من الكمبيوتر.
2. أحكم ربط المسامير لتثبيت مروحة النظام في الكمبيوتر.
3. قم بتوصيل كبل مروحة المعالج بالموصل الموجود على لوحة النظام.
4. أغلق باب إغلاق الإطار الأمامي.
5. قم بتركيب:
 - a. [إطار](#)
 - b. [الغطاء](#)
6. اتبع الإجراءات الموجودة في [بعد العمل داخل الكمبيوتر](#).

إزالة لوحة النظام

1. اتبع الإجراءات الواردة في [قبل العمل داخل الكمبيوتر](#).
2. قم بإزالة:
 - . [الغطاء](#)
 - . [إطار](#)
3. افتح [باب الإطار الأمامي](#).
4. قم بإزالة:
 - . [وحدة المشتت الحرارة](#)

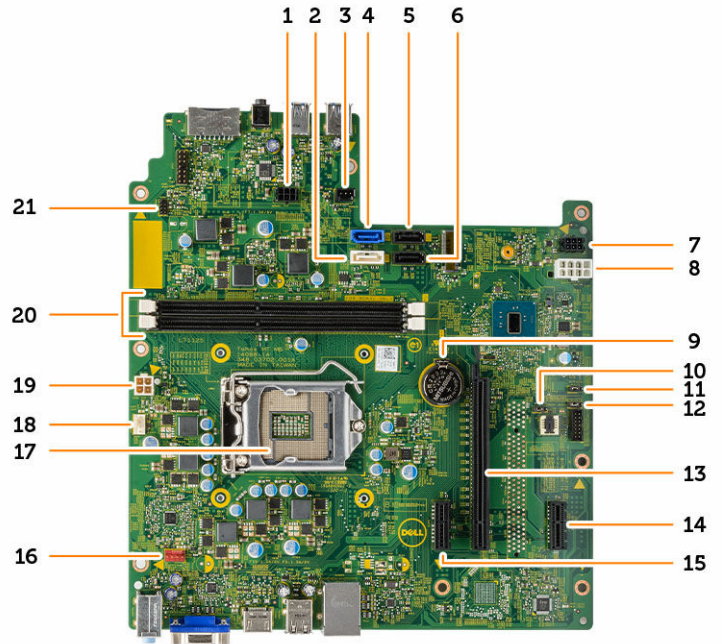
- . [المعالج](#)
- . [بطاقة توسيع PCIe](#)
- . [وحدة الذاكرة](#)
- .5. افصل كل الكبلات من الموصلات الموجودة على لوحة النظام.
- .6. لإزالة لوحة النظام:
 - a. قم بإزالة المسامير اللولبية التي تثبت لوحة النظام في جهاز الكمبيوتر [1].
 - b. أزح لوحة النظام باتجاه مقدمة الكمبيوتر وارفعها بعيداً عن الكمبيوتر [2].



تركيب لوحة النظام

- .1. امسك لوحة النظام من حوافها، وقم بتوجيهها بزوايا تجاه الجزء الخلفي من الكمبيوتر.
- .2. قم بخفض لوحة النظام في الكمبيوتر حتى تكون الموصلات الموجودة في الجزء الخلفي من لوحة النظام بمحاذاة الفتحات الموجودة على الجدار الخلفي من الكمبيوتر، وفتحات المسامير الموجودة على لوحة النظام مع العوازل في الكمبيوتر.
- .3. أحكم ربط المسامير اللولبية لتثبيت لوحة النظام في جهاز الكمبيوتر.
- .4. قم بتوجيه كل الكبلات من خلال قنوات التوجيه وتوصيل كل الكبلات بالموصلات الموجودة على لوحة النظام.
- .5. قم بتركيب:
 - . [بطاقة الشبكة المحلية اللاسلكية \(WLAN\)](#)
 - . [وحدة الذاكرة](#)
 - . [بطاقة توسيع PCIe](#)
 - . [المعالج](#)
 - . [وحدة المشتت الحراري](#)
- .6. أغلق باب إغلاق الإطار الأمامي.
- .7. قم بتركيب:
 - . [إطار](#)
 - . [الغطاء](#)
- .8. اتبع الإجراءات الموجودة في [بعد العمل داخل الكمبيوتر](#).

مخطط لوحة النظام



SATA1	.2	موصل تيار SATA	.1
SATA0	.4	رأس شريط الإضاءة	.3
SATA2	.6	SATA3	.5
موصل PSU	.8	موصل تيار SATA	.7
وصلة مسح CMS	.10	البطارية الخلوية المصغرة	.9
وصلة مسح كلمة المرور	.12	وصلة تعطيل Me	.11
بطاقة PCIex1	.14	بطاقة PCIex16	.13
موصل مروحة النظام	.16	بطاقة PCIex1	.15
موصل مروحة CPU	.18	مقبس وحدة المعالجة المركزية (CPU)	.17
موصلات وحدة الذاكرة	.20	موصل PSU	.19
		موصل مفتاح التيار	.21

استكشاف المشكلات الخاصة بالكمبيوتر وإصلاحها

يمكنك استكشاف مشكلات الكمبيوتر وإصلاحها باستخدام المؤشرات مثل مصابيح التشخيص، وأكواد الإشارة الصوتية، ورسائل الخطأ أثناء تشغيل الكمبيوتر.

الرموز التشخيصية لمصابيح LED للتيار

جدول 1. الرموز التشخيصية لمصابيح LED للتيار

خطوات استكشاف المشكلات وإصلاحها	السبب المحتمل	حالة مصباح LED الخاص بالتشغيل
<ul style="list-style-type: none"> • قم بإعادة تركيب كبل الطاقة في موصل الطاقة الموجود بمؤخرة جهاز الكمبيوتر وخذ التيار الكهربائي. • إذا كان الكمبيوتر متصلاً بشريط التيار، فتأكد من توصيل شريط التيار بمقيس كهربائي، وتأكد كذلك من تشغيله أيضاً، قم بتجاوز أجهزة الحماية ضد التيار، وأشرطة التيار، وكبلات توسيع التيار للتحقق من تشغيل الكمبيوتر بطريقة صحيحة. • تأكد تشغيل مأخذ التيار الكهربائي وذلك باختباره بجهاز آخر، على سبيل المثال أحد المصابيح. 	<ul style="list-style-type: none"> • الكمبيوتر في وضع إيقاف التشغيل أو لا يتلقى التيار أو في وضع الإسبات. 	مطفأ
<ul style="list-style-type: none"> • قم بإزالة البطاقات ثم أعد تركيبها. • قم بإزالة بطاقة الرسومات ثم أعد تركيبها، إذا أمكن ذلك. • تأكد من توصيل كبل التيار بولحة النظام والمعالج. 	<ul style="list-style-type: none"> • فشل الكمبيوتر في إكمال POST أو عطل في المعالج. 	كهرماني ثابت/وامض
<ul style="list-style-type: none"> • اضغط على زر التشغيل لإخراج الكمبيوتر من وضع السكون. • تأكد أن جميع كبلات التيار متصلة بطريقة صحيحة بلوحة النظام. • تأكد من توصيل كبل الطاقة الرئيسي وكبل اللوحة الأمامية بلوحة النظام. 	<ul style="list-style-type: none"> • الكمبيوتر في وضع السكون. 	وامض بطيء
<ul style="list-style-type: none"> • إذا لم يستجب الكمبيوتر، فقم بما يلي: • تأكد أن الشاشة متصلة وقيد التشغيل. • إذا كانت الشاشة متصلة وقيد التشغيل، فاستمع إلى صوت رمز الرنين. 	<ul style="list-style-type: none"> • الكمبيوتر يعمل بكامل طاقته وهو في وضع التشغيل. 	ضوء أبيض ثابت

رسائل الأخطاء التشخيصية

جدول 2. رسائل الأخطاء التشخيصية

رسائل الخطأ	الوصف
AUXILIARY DEVICE FAILURE	ربما يوجد عطل في لوحة اللمس أو الماوس الخارجي. بالنسبة للماوس الخارجي، تحقق من وصلة الكيل. قم بتمكين الخيار جهاز التماشير في برنامج إعداد النظام.
BAD COMMAND OR FILE NAME	تأكد من كتابة الأمر بشكل صحيح، وضع المسافات في أماكنها الصحيحة، واستخدم اسم مسار صحيح.
CACHE DISABLED DUE TO FAILURE	حدث فشل بذاكرة التخزين المؤقت الرئيسية الداخلية بمعالج البيانات الصغير. الاتصال بـ Dell .
CD DRIVE CONTROLLER FAILURE	لا يستجيب محرك الأقراص الضوئية للأوامر من الكمبيوتر.
DATA ERROR	لم يتمكن محرك الأقراص الثابتة من قراءة البيانات.
DECREASING AVAILABLE MEMORY	وحدة ذاكرة واحدة أو أكثر قد تكون تالفة، أو مثبتة بطريقة غير صحيحة. أعد تثبيت وحدات الذاكرة، وإذا لزم الأمر، استبدلها.
DISK C: FAILED INITIALIZATION	فشل تهيئة محرك الأقراص الثابتة. قم بتشغيل اختبارات محرك الأقراص الثابتة تشخيصات Dell .
DRIVE NOT READY	يحتاج التشغيل إلى وجود محرك الأقراص الثابتة داخل العلبة قبل الاستمرار. قم بتركيب محرك الأقراص الثابتة في علبة محرك الأقراص الثابتة.
ERROR READING PCMCIA CARD	لا يمكن للكمبيوتر تعريف ExpressCard. أعد إدخال البطاقة أو حاول استخدام بطاقة أخرى.
EXTENDED MEMORY SIZE HAS CHANGED	مقدار الذاكرة المسجلة في الذاكرة الثابتة (NVRAM) لا يطابق وحدة الذاكرة المثبتة في الكمبيوتر. أعد تشغيل الكمبيوتر. في حالة ظهور الخطأ مرة أخرى، اتصل بـ Dell .
THE FILE BEING COPIED IS TOO LARGE FOR THE DESTINATION DRIVE	الملف الذي تحاول نسخه كبير للغاية بحيث لا يلائم القرص، أو القرص ممتلئ للغاية. حاول نسخ الملف إلى قرص آخر أو استخدام قرص ذو سعة أكبر.
A FILENAME CANNOT CONTAIN ANY OF THE - < > " ? * : / \ : FOLLOWING CHARACTERS	لا تستخدم هذه الأحرف في أسماء الملفات.
GATE A20 FAILURE	قد تكون وحدة الذاكرة مفكوكة. أعد تركيب وحدة الذاكرة، وإذا لزم الأمر، استبدلها.
GENERAL FAILURE	نظام التشغيل غير قادر على تنفيذ الأمر. الرسالة متبوعة عادة بمعلومات محددة. على سبيل المثال Printer out of paper. Take the appropriate action.
HARD-DISK DRIVE CONFIGURATION ERROR	لا يمكن للكمبيوتر تحديد نوع محرك الأقراص. أوقف تشغيل الكمبيوتر، وقم بإزالة محرك الأقراص الثابتة، وقم بتمهيد الكمبيوتر من محرك الأقراص الضوئية. ثم أوقف تشغيل الكمبيوتر، وأعد تثبيت محرك الأقراص الثابتة، وأعد تشغيل الكمبيوتر، وأعد تركيب محرك الأقراص الثابتة، وأعد تشغيل الكمبيوتر. قم بتشغيل اختبارات محرك الأقراص الثابتة في تشخيصات Dell .
HARD-DISK DRIVE CONTROLLER FAILURE 0	محرك الأقراص الثابتة لا يستجيب للأوامر الصادرة من الكمبيوتر. أوقف تشغيل الكمبيوتر، وقم بإزالة محرك الأقراص الثابتة، وقم بتمهيد الكمبيوتر من محرك الأقراص الضوئية. ثم أوقف تشغيل الكمبيوتر، وأعد تثبيت محرك الأقراص الثابتة، وأعد تشغيل الكمبيوتر. وفي حالة استمرار المشكلة، حاول استخدام محرك أقراص آخر. قم بتشغيل اختبارات محرك الأقراص الثابتة في تشخيصات Dell .
HARD-DISK DRIVE FAILURE	محرك الأقراص الثابتة لا يستجيب للأوامر الصادرة من الكمبيوتر. أوقف تشغيل الكمبيوتر، وقم بإزالة محرك الأقراص الثابتة، وقم بتمهيد الكمبيوتر من محرك الأقراص الضوئية. ثم أوقف تشغيل الكمبيوتر، وأعد تثبيت محرك الأقراص الثابتة، وأعد تشغيل الكمبيوتر. وفي حالة استمرار المشكلة، حاول استخدام محرك أقراص آخر. قم بتشغيل اختبارات محرك الأقراص الثابتة في تشخيصات Dell .



قد يكون محرك الأقراص معيبًا. أوقف تشغيل الكمبيوتر، وقم بإزالة محرك الأقراص الثابتة، وقم بتمهيد الكمبيوتر من محرك الأقراص الضوئية. ثم أوقف تشغيل الكمبيوتر، وأعد تثبيت محرك الأقراص الثابتة، وأعد تشغيل الكمبيوتر. وفي حالة استمرار المشكلة، حاول استخدام محرك أقراص آخر. قم بتشغيل اختبارات محرك الأقراص الثابتة في تشخيصات Dell.	HARD-DISK DRIVE READ FAILURE
يحاول نظام التشغيل التمهيد إلى وسائط غير قابلة للتمهيد، مثل محرك الأقراص الضوئية. أدخل وسائط قابلة للتمهيد.	INSERT BOOTABLE MEDIA
لا تطابق معلومات تهيئة النظام تهيئة الأجهزة. تحدث الرسالة في غالب الأحيان بعد تركيب وحدة الذاكرة. قم بتصحيح الخيارات المناسبة في برنامج إعداد النظام.	INVALID CONFIGURATION INFORMATION-PLEASE RUN SYSTEM SETUP PROGRAM
بالنسبة للوحات المفاتيح الخارجية، افحص وصلة الكبل. قم بتشغيل اختبار وحدة تحكم لوحة المفاتيح في تشخيصات Dell.	KEYBOARD CLOCK LINE FAILURE
بالنسبة للوحات المفاتيح الخارجية، افحص وصلة الكبل. أعد تشغيل الكمبيوتر، وتجنب ملامسة لوحة المفاتيح أو الماوس أثناء التمهيد الروتيني. قم بتشغيل اختبار وحدة تحكم لوحة المفاتيح في تشخيصات Dell.	KEYBOARD CONTROLLER FAILURE
بالنسبة للوحات المفاتيح الخارجية، افحص وصلة الكبل. قم بتشغيل اختبار وحدة تحكم لوحة المفاتيح في تشخيصات Dell.	KEYBOARD DATA LINE FAILURE
بالنسبة للوحات المفاتيح الخارجية، افحص وصلة الكبل. أعد تشغيل الكمبيوتر، وتجنب ملامسة لوحة المفاتيح أو الماوس أثناء التمهيد الروتيني. قم بتشغيل اختبار الصاق المفاتيح في تشخيصات Dell.	KEYBOARD STUCK KEY FAILURE
لا يمكن لـ Dell MediaDirect التحقق من قيود Digital Rights Management (DRM) في الملف، لذا لا يمكن تشغيل الملف.	LICENSED CONTENT IS NOT ACCESSIBLE IN MEDIADIRECT
قد تكون وحدة الذاكرة تالفة أو مثبتة بطريقة غير صحيحة. أعد تركيب وحدة الذاكرة، وإذا لزم الأمر، استبدلها.	MEMORY ADDRESS LINE FAILURE AT ADDRESS, READ VALUE EXPECTING VALUE
البرنامج الذي تحاول تشغيله متعارض مع نظام التشغيل، أو برنامج آخر، أو أداة مساعدة، قم بإيقاف تشغيل الكمبيوتر، وانتظر لمدة 30 ثانية، ثم أعد تشغيله. حاول تشغيل البرنامج مرة أخرى. في حالة استمرار ظهور رسالة الخطأ، راجع مستندات البرنامج.	MEMORY ALLOCATION ERROR
قد تكون وحدة الذاكرة تالفة أو مثبتة بطريقة غير صحيحة. أعد تركيب وحدة الذاكرة، وإذا لزم الأمر، استبدلها.	MEMORY DOUBLE WORD LOGIC FAILURE AT ADDRESS, READ VALUE EXPECTING VALUE
قد تكون وحدة الذاكرة تالفة أو مثبتة بطريقة غير صحيحة. أعد تركيب وحدة الذاكرة، وإذا لزم الأمر، استبدلها.	MEMORY ODD/EVEN LOGIC FAILURE AT ADDRESS, READ VALUE EXPECTING VALUE
قد تكون وحدة الذاكرة تالفة أو مثبتة بطريقة غير صحيحة. أعد تركيب وحدة الذاكرة، وإذا لزم الأمر، استبدلها.	MEMORY WRITE/READ FAILURE AT ADDRESS, READ VALUE EXPECTING VALUE
لا يمكن للكمبيوتر البحث عن محرك الأقراص الثابتة. إذا كان محرك الأقراص الثابتة هو جهاز التمهيد الخاص بك، فتأكد من تركيب المحرك وتثبيته بشكل صحيح وتقسيمه كجهاز تمهيد.	NO BOOT DEVICE AVAILABLE
قد يكون نظام التشغيل غير صالح، اتصل بـ Dell .	NO BOOT SECTOR ON HARD DRIVE
توجد شريحة في لوحة النظام قد تكون تالفة. قم بتشغيل اختبارات ضبط النظام في تشخيصات Dell.	NO TIMER TICK INTERRUPT
يوجد لديك عدد كبير جدًا من البرامج مفتوحة. أغلق جميع النوافذ وافتح البرنامج الذي تريد استخدامه.	NOT ENOUGH MEMORY OR RESOURCES. EXIT SOME PROGRAMS AND TRY AGAIN
أعد تثبيت نظام التشغيل. في حالة استمرار المشكلة، اتصل بـ Dell .	OPERATING SYSTEM NOT FOUND
حدث عطل في ذاكرة ROM (القراءة فقط) الاختيارية. اتصل بـ Dell .	OPTIONAL ROM BAD CHECKSUM

لا يمكن لنظام التشغيل تحديد موقع أحد القطاعات على محرك الأقراص الثابتة. قد يكون هناك قطاع FAT معيب أو تالف على محرك الأقراص الثابتة. قم بتشغيل الأداة المساعدة للتحقق من الأخطاء في Windows لمراجعة بنية الملفات على محرك الأقراص الثابتة. راجع تلميحات ودم Windows لمعرفة التعليمات (انقر فوق هنا) → التلميحات والدم). في حالة وجود عدد كبير تالف من القطاعات، قم بعمل نسخة احتياطية من البيانات (إذا أمكن) ثم قم بإعادة تهيئة محرك الأقراص الثابتة.	SECTOR NOT FOUND
لم يتمكن نظام التشغيل من العثور على مسار محدد على محرك الأقراص الثابتة.	SEEK ERROR
ربما يوجد قصور في عمل رقاقة من الرقائق المثبتة على لوحة النظام. قم بتشغيل اختبارات ضبط النظام في تشخيصات Dell. إذا عادت الرسالة للظهور، اتصل بشركة Dell.	SHUTDOWN FAILURE
إعدادات تهيئة النظام تالفة. قم بتوصيل بمخرج للتيار الكهربائي لشحن البطارية. في حالة استمرار المشكلة، حاول استعادة البيانات بواسطة الدخول إلى برنامج إعداد النظام، ثم قم بإنهاء البرنامج على الفور. في حالة معاودة ظهور الرسالة، اتصل بـ Dell.	TIME-OF-DAY CLOCK LOST POWER
البطارية الاحتياطية التي تدعم إعدادات تهيئة النظام قد تحتاج إلى إعادة شحن. قم بتوصيل الكمبيوتر بمصدر للتيار الكهربائي لشحن البطارية. في حالة استمرار المشكلة، اتصل بـ Dell.	TIME-OF-DAY CLOCK STOPPED
الوقت أو التاريخ المخزن في برنامج إعداد النظام غير مطابق لساعة النظام. قم بتصحيح الإعدادات للتاريخ والوقت.	TIME-OF-DAY NOT SET-PLEASE RUN THE SYSTEM SETUP PROGRAM
توجد شريحة في لوحة النظام قد تكون تالفة. قم بتشغيل اختبارات ضبط النظام في تشخيصات Dell.	TIMER CHIP COUNTER 2 FAILED
وحدة التحكم في لوحة المفاتيح قد تكون تالفة، أو قد تكون هناك وحدة ذاكرة مفكوكة. قم بتشغيل اختبارات ذاكرة النظام واختبار وحدة تحكم لوحة المفاتيح في تشخيصات Dell أو اتصل بشركة Dell.	UNEXPECTED INTERRUPT IN PROTECTED MODE
أدخل قرصًا في المحرك وحاول مرة أخرى.	X:\ IS NOT ACCESSIBLE. THE DEVICE IS NOT READY

رسائل أخطاء النظام

جدول 3. رسائل أخطاء النظام

فشل الكمبيوتر في استكمال إجراءات التمهيد ثلاث مرات متتالية بسبب نفس الخطأ.	Alert! Previous attempts at booting this system have failed at checkpoint [nnnn]. For help in resolving this problem, please note this checkpoint and contact Dell Technical Support
تم إعادة تعيين RTC، تم تحميل إعداد BIOS الافتراضي.	CMOS checksum error
تعطلت مروحة وحدة المعالجة المركزية.	CPU fan failure
تعطلت مروحة النظام.	System fan failure
احتمال حدوث عطل في محرك الأقراص الثابتة أثناء إجراء الاختبار الذاتي عند بدء التشغيل (POST).	Hard-disk drive failure
عطل في لوحة المفاتيح أو الكبل مفكوك. إذا لم يسهم إعادة تركيب الكبل في حل المشكلة، فأعد وضع لوحة المفاتيح.	Keyboard failure
لا يوجد قسم قابل للتمهيد على محرك الأقراص الثابتة، أو أن كابل محرك الأقراص الثابتة غير مثبت بإحكام أو لا يوجد جهاز قابل للتمهيد.	No boot device available
إذا كان محرك القرص الصلب هو جهاز التمهيد الخاص بك، فتأكد من توصيل الكبلات ومن تركيب المحرك وتثبيته بشكل صحيح وتقسيمه كجهاز تمهيد.	

. ادخل إلى إعداد النظام وتأكد أن معلومات تتابع التمهيد صحيحة.

من المحتمل وجود عطل في إحدى رقاقات لوحة النظام أو وجود خلل في اللوحة الأم.
خطأ في تكنولوجيا المراقبة الذاتية والتحليل وعمل التقارير (S.M.A.R.T)، يحتمل وجود عطل في محرك الأقراص الثابتة.

No timer tick interrupt

NOTICE - Hard Drive SELF MONITORING SYSTEM has reported that a parameter has exceeded its normal operating range. Dell recommends that you back up your data regularly. A parameter out of range may or may not indicate a potential hard drive problem

خيارات إعداد النظام

جدول 4. — الرئيسية

يعرض وقت النظام. يسمح لك بإعادة تعيين وقت الساعة الداخلية للكمبيوتر.	System Time
يعرض تاريخ النظام. يسمح لك بإعادة تعيين تاريخ التوقيت الداخلي للكمبيوتر.	System Date
يعرض إصدار BIOS.	BIOS Version
يعرض رقم طراز جهاز الكمبيوتر.	Product Name
يعرض رمز الخدمة الخاص بالكمبيوتر.	Service Tag
يعرض رمز الأصل الخاص بالكمبيوتر (في حالة توفره).	Asset Tag
يعرض نوع المعالج.	CPU Type
يعرض سرعة المعالج	CPU Speed
يعرض معرف المعالج	CPU ID
يعرض حجم ذاكرة التخزين المؤقت L1 و L2 و L3 الخاصة بالمعالج.	CPU Cache
يعرض حجم HDD0 من الكمبيوتر.	HDD0
يعرض حجم HDD1 من الكمبيوتر.	HDD1
يعرض حجم HDD2 من الكمبيوتر.	HDD2
يعرض حجم HDD3 من الكمبيوتر.	HDD3
يعرض حجم الذاكرة المثبتة.	System Memory
يعرض سرعة الذاكرة المثبتة.	Memory Speed

جدول 5. — خيارات متقدمة

تتيح لك تمكين تقنية Intel SpeedStep أو تعطيلها. الحالة الافتراضية: ممكنة	Intel (R) SpeedStep (TM)
تتيح لك تمكين ميزة المحاكاة الظاهرية أو تعطيلها. الحالة الافتراضية: ممكنة	Virtualization
يتيح لك إمكانية تمكين أو تعطيل VT للإدخال/الإخراج المباشر. الحالة الافتراضية: ممكن	VT for Direct I/O
يتيح لك تمكين أو تعطيل التنفيذ الموثوق. الحالة الافتراضية: معطل	Trusted Execution
يتيح لك تمكين الشبكة المدمجة أو تعطيلها الحالة الافتراضية: ممكن	Integrated NIC
يتيح لك تغيير وضع SATA الحالة الافتراضية: AHCI	SATA Operation

Intel Multi-Display	يُتيح لك تمكين أو تعطيل ميزة العرض المتعدد. الحالة الافتراضية: معطل
USB Emulation	تتيح لك تمكين أو تعطيل محاكاة USB. الحالة الافتراضية: ممكنة
(SW Guard Extensions (SGX	تتيح لك تمكين أو تعطيل امتدادات حماية (SGX (SW). الحالة الافتراضية: معطلة
USB Configuration	تتيح لك تمكين منافذ USB أو تعطيلها. منافذ USB الأمامية: ممكنة منافذ USB الخلفية: ممكنة
Power Options	تتيح لك تعديل خيارات الطاقة. التنبيه من خلال LAN/WLAN المدمجة: مُعطل استعادة التيار المتردد: إيقاف التشغيل التحكم في السكون العميق: ممكن في أوضاع S4 وS5 التشغيل التلقائي: معطل وضع التشغيل التلقائي: يسمح لك بتحديد اليوم (الحالة الافتراضية: معطل) تاريخ التشغيل التلقائي: يسمح لك بتحديد التاريخ وقت التشغيل التلقائي: يسمح لك بتحديد الوقت
SMART Settings	تتيح لك تمكين ميزة SMART أو تعطيلها. الحالة الافتراضية: معطلة

جدول 6. — الحماية

Unlock Setup Status	يُتيح لك قفل إعداد النظام أو إلغاء قفله. الحالة الافتراضية: غير مقفل
Admin Password Status	يعرض الحالة التي توضح ما إذا تم تعيين كلمة مرور للمسئول. الحالة الافتراضية: لم يتم التعيين
System Password Status	يعرض الحالة التي توضح ما إذا تم تعيين كلمة مرور للنظام. الحالة الافتراضية: لم يتم التعيين
HDD Password Status	يعرض الحالة التي توضح ما إذا تم تعيين كلمة مرور للنظام. الحالة الافتراضية: لم يتم التعيين
Asset Tag	يسمح لك بإدخال رمز الخدمة الخاص بك.
Admin Password	تتيح لك إنشاء كلمة مرور المسؤول.
HDD Password	تتيح لك إنشاء كلمة مرور محرك الأقراص الثابتة (HDD).
System Password	تتيح لك إمكانية إنشاء كلمة مرور النظام.
Password Change	يُتيح لك إمكانية تعيين الخيار على تغيير كلمة المرور. الحالة الافتراضية: مسموح
Firmware TPM	تتيح لك تمكين أو تعطيل وحدة البرنامج الأساسي الموثوق به (TPM) للبرامج الثابتة.

الحالة الافتراضية: معطلة

تتيح لك تعديل ميزة حماية محرك الأقراص الثابتة (HDD).
الحالة الافتراضية: معطلة

HDD Protection

جدول 7. — التمهيد

يعرض أوضاع التمهيد

الحالة الافتراضية: UEFI

Boot List Option

يتم تفعيل خيار تمهيد إضافة مستعرض الملف وخيار تمهيد حذف مستعرض الملف

يتيح لك تمكين التحكم في التمهيد الأيمن أو تعطيله.
الحالة الافتراضية: ممكن

Secure Boot

يتيح لك تحميل ذاكرات ROM للخيار القديم.
الحالة الافتراضية: معطل

Legacy Option ROMs

يتيح لك إمكانية تغيير أولويات خيار التمهيد.

Boot Option Priorities

جدول 8. — الخروج

يسمح لك بحفظ التغييرات التي أُجريت على إعداد النظام أو إعادة تعيينها.

Save Changes and Reset


1. يسمح لك بتجاهل التغييرات التي أُجريت على إعداد النظام.
2. يسمح لك باستعادة خيارات إعداد النظام إلى الإعدادات الافتراضية.
3. يسمح لك بتجاهل التغييرات التي أُجريت على إعداد النظام.
4. يسمح لك بحفظ التغييرات التي أُجريت على إعداد النظام.

نظرة عامة على إعداد النظام

يتيح لك إعداد النظام:


- قم بتغيير معلومات تهيئة النظام بعد إضافة أي من مكونات الكمبيوتر، أو إزالتها، أو تغييرها.
- قم بضبط أو تغيير أي من الخيارات القابلة للتحديد من قبل المستخدم مثل كلمة المرور الخاصة بالمستخدم.
- اقرأ حجم الذاكرة الحالي أو اضبط نوع محرك الأقراص الثابتة المثبت.


قبل استخدام برنامج System Setup (إعداد النظام)، يُوصى بتدوين معلومات شاشة System Setup (إعداد النظام) للرجوع إليها مستقبلاً.

تنبيه: ما لم تكن مستخدماً ممتكلاً للكمبيوتر، لا قم بتغيير الإعدادات الخاصة بهذا البرنامج. بعض التغييرات يمكن أن تؤدي إلى تشغيل الكمبيوتر بطريقة غير صحيحة. 

الوصول إلى إعداد النظام

1. قم بتشغيل (أو إعادة تشغيل) الكمبيوتر الخاص بك.
2. بعد ظهور شعار Dell الأبيض، اضغط على F2 في الحال.
تظهر صفحة إعداد النظام.

ملاحظة: إذا أطلت الانتظار حتى يظهر شعار نظام التشغيل، فتابع الانتظار حتى ترى سطح المكتب. ثم أوقف تشغيل الكمبيوتر وأعد تشغيله مجدداً. 

ملاحظة: بعد ظهور شعار Dell، يمكنك أيضاً الضغط على F12 ثم تحديد إعداد BIOS. 

المواصفات

ملاحظة: قد تختلف العروض حسب المنطقة. المواصفات التالية هي فقط المطلوبة بمتضى التانون لنقلها مع الكمبيوتر. لنهد من المعلومات المتعلقة ببيئة الكمبيوتر، اذهب إلى **Help and Support** (التعليمات والدعم) في نظام تشغيل **Windows** لديك، ثم حدد الخيار لعرض المعلومات المتعلقة بالكمبيوتر.

جدول 9. المعالج

- Intel Celeron
- Intel Pentium
- Intel Dual Core i3 (الجيل السادس)
- Intel Dual Core i5 (الجيل السادس)
- Intel Dual Core i7 (الجيل السادس)

النوع

جدول 10. الذاكرة

- فتحتنا UDIMM
- 2 جيجابايت و4 جيجابايت و8 جيجابايت
- ذاكرة 1600 DDR3L ميجا هرتز (ليست ECC)
- 2 جيجابايت
- ملاحظة: تبعاً لنظام التشغيل المثبت، قد تختلف متطلبات الحد الأدنى للذاكرة.
- 16 جيجابايت
- ملاحظة: تدعم كل فتحة UDIMM ذاكرة بسعة 8 جيجابايت كحد أقصى.

موصل وحدة الذاكرة

سعة وحدة الذاكرة

النوع

الحد الأدنى لسعة الذاكرة

الحد الأقصى لسعة الذاكرة

جدول 11. الفيديو

- الرسومات عالية الوضوح من Intel
- بطاقة الرسومات PCI Express x16
- Nvidia GT 705
- AMD R9 360
- ذاكرة الفيديو النظام المشتركة

نوع الفيديو:

مدمج

منفصلة

ذاكرة فيديو مدمجة

جدول 12. الصوت

- قناة 5.1 Integrated لصوت عالي الوضوح

مدمج

جدول 13. الاتصال

- وحدة تحكم Ethernet مدمجة في لوحة النظام
- حتى Wi-Fi 802.11ac

Ethernet 10/100/1000 ميجابت/ث

الاتصال اللاسلكي

4.0

Bluetooth

جدول 14 . معلومات النظام

مجموعة الشرائح

Intel H110

جدول 15 . ناقل التوسيع

سرعة الناقل:

PCIe 2.0 بسرعات حتى 5.0 جيجا عمليات نقل بيانات/ث

PCI Express

. 3 SATA جيجابت/ثانية لمحرك الأقراص الضوئية

SATA

. 6 SATA جيجابت/ثانية لمحرك الأقراص الثابتة

. 5 جيجابت/ث لـ USB 3.0

USB

. 480 جيجابت/ث لـ USB 2.0

جدول 16 . البطاقات

بطاقة واحدة كاملة الارتفاع

PCIe x16

حتى بطاقتين كاملتي الارتفاع

PCIe x1

فتحة بطاقة M.2 واحدة لـ Wi-Fi و بطاقة بلوتوث متعددة الوظائف

فتحة M2

بطاقة واحدة كاملة الارتفاع

PCI

جدول 17 . محركات الأقراص

ما يصل إلى فئتين

فتحات محرك أقراص مقياس 2.5 بوصة

واحدة

فتحات محركات الأقراص مقياس 3.5 بوصة

واحدة

فتحات محرك الأقراص الضوئية مقياس 5.25 بوصة

جدول 18 . الموصلات الخارجية

الصوت:

ثلاث موصلات

اللوحة الخلفية

منفذ سماعة رأس واحد

اللوحة الأمامية

موصل RJ-45 واحد

الشبكة

:USB

موصلان USB 3.0

اللوحة الأمامية

أربع موصلات USB 2.0

اللوحة الخلفية

. موصل VGA واحد ذو 15 فتحة

الفيديو

. موصل HDMI واحد ذو 19 سناً

جدول 19 . مصابيح التحكم والمصابيح التشفيرية

مصباح زر التشغيل

المصباح الأبيض — يشير المصباح الأبيض الثابت إلى حالة تشغيل التيار، ويشير المصباح الأبيض الوامض إلى حالة السكون/الاستعداد الخاصة بالكمبيوتر.

المصباح الكهرماني - يشير الضوء الكهرماني الثابت إلى فشل التمهيد - خطأ طاقة النظام، ويشير الضوء الكهرماني الوامض إلى فشل تمهيد النظام - طاقة النظام جيدة



جدول 20. التيار

التيار	البطارية الخلية المصغرة
جهد الإدخال	جهد الإدخال
تردد الإدخال	تردد الإدخال
القدرة الكهربائية بالوات	القدرة الكهربائية بالوات
تيار الإدخال	تيار الإدخال
الحد الأقصى للفقد الحراري	الحد الأقصى للفقد الحراري

ملاحظة: يتم حساب الفقد الحراري باستخدام معدل الجهد الكهربائي لمصدر الطاقة بالوات.

جدول 21. الأبعاد الفعلية

الارتفاع	العرض	العمق	الوزن (الحد الأدنى)
352.90 مم (13.90 بوصة)	154 مم (6.06 بوصات)	294.4 مم (11.59 بوصة)	8.5 كجم (18.73 رطلاً)

جدول 22. الخصائص البيئية

درجة الحرارة:	عند التشغيل	التخزين	الرطوبة النسبية	الارتفاع:	عند التشغيل	التخزين	مستوى الأوساخ العالقة
من 10 درجة مئوية إلى 35 درجة مئوية (من 50 درجة فهرنهايت إلى 95 درجة فهرنهايت)							
من -40 درجة مئوية إلى 65 درجة مئوية (من -40 درجة فهرنهايت إلى 149 درجة فهرنهايت)							
من 20% إلى 80% (بلا تكاثف)							
من 15.20 م إلى 30.48 م (من 50 قدماً إلى 10,000 قدم)							
من 15.20 م إلى 10,668 م (من 50 قدماً إلى 35,000 قدم)							
G1 كما يحدده معيار 1985-ISA-S71.04							

الاتصال بشركة Dell

ملاحظة: إذا لم يكن لديك اتصال نشط بالإنترنت، فممكنك العثور على معلومات الاتصال على فاتورة الشراء الخاصة بك أو لإرسال الشحن أو الفاتورة أو كتيب منتج Dell.

توفر Dell العديد من خيارات الدعم والخدمات القائمة على الهاتف والإنترنت. يختلف التوفر حسب البلد والمنتج، وقد لا تتوفر بعض الخدمات في منطقتك. للاتصال بشركة Dell للاستفسار عن مسائل تتعلق بالمبيعات أو الدعم الفني أو خدمة العملاء:

1. اذهب إلى [Dell.com/support](https://www.dell.com/support).
2. حدد فئة الدعم.
3. تحقق من دولتك أو منطقتك في القائمة المنسدلة (اختيار دولة/منطقة) أسفل الصفحة.
4. حدد الخدمة الملائمة أو ارتباط الدعم وفقًا لاحتياجاتك.